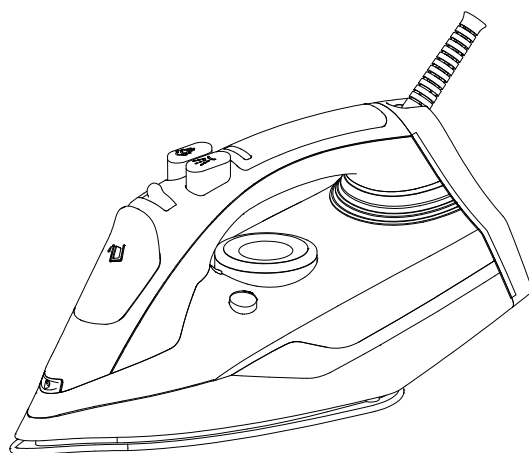


THOMSON


دفتريچه راهنما

STEAM IRON
Ref. THSI07334



CE

نکات ایمنی مهم

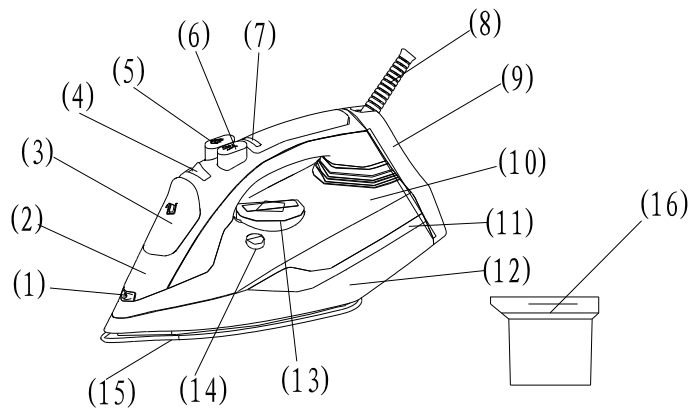
- هنگامی که اتو بخار در حال کار کردن یا سرد شدن است دستگاه را دور از دسترس کودکان زیر ۸ سال قرار دهید.
- بعد از اتمام کار دستگاه را در حالی که در پریز است رها نکنید.
- هنگام استفاده، دستگاه باید روی سطح صاف قرار گیرد.
- قبل از پر کردن محفظه آب می بایست دستگاه را از پریز درآورد.
- اگر اتو ضربه ای ببیند یا علائمی از ضربه خوردن داشته باشد نباید مورد استفاده قرار گیرد.
- این علامت نشان دهنده سطح داغ است. 
- این اتو برای مصرف خانگی ساخته شده است.
- برای جلوگیری از هرگونه شوک الکتریکی از قرار دادن اتو در آب خودداری کنید.
- هنگام ورود و خروج از پریز، اتو باید خاموش باشد. هرگز برای خارج کردن دوشاخه از پریز سیم را نکشید.
- مراقب باشید سیم برق به سطح داغ برخورد نکند. بعد از سرد شدن اتو سیم را به دور دستگاه بپیچید.
- امکان دارد در اثر لمس سطح داغ، تماس آب داغ یا بخار دچار سوختگی شوید. بنابراین موقع استفاده از اتو و تکان دادن آن و خالی کردن آب از محفظه مراقب باشید.

دستورالعمل ویژه

- برای صرفه جویی در مصرف برق همزمان دستگاه پرمصرف برقی دیگری را روشن نکنید.
- اگر استفاده از سیم رابط لازم است سیم برق ۱۰ آمپر باید استفاده شود. استفاده از سیم برق با آمپر کمتر امکان دارد سبب سوختن دستگاه شود.

توجه!!!

- به کودکان و افراد بی تجربه اجازه استفاده از دستگاه را ندهید.
- هرگز اتو، سیم برق و دوشاخه را در آب یا مایعی دیگر قرار ندهید.
- اتو را روی پارچه یا سطوح اشتعال زا رها نکنید.
- اتو را بعد از استفاده از پریز جدا نمایید.
- با دست خیس یا مرطوب به دستگاه دست نزنید.
- هنگامی که اتو در پریز برق است از پر کردن محفظه آب خودداری نمایید.



اجزاء دستگاہ

- | | |
|-------------------|--------------------------|
| ۱. اسپری آب | ۹. پوشش عقب |
| ۲. پوشش جلویی | ۱۰. محفظه آب شفاف |
| ۳. دهانه مخزن آب | ۱۱. پوشش میانی |
| ۴. دکمه حالت بخار | ۱۲. پوشش زیرین |
| ۵. دکمه خروج بخار | ۱۳. ترموستات |
| ۶. دکمه اسپری آب | ۱۴. دکمه تمیزکننده |
| ۷. نشانگر | ۱۵. صفحه خارج کننده بخار |
| ۸. غلاف سیم | ۱۶. ظرف اندازه گیری آب |

سیستم ضد رسوب

یک فیلتر رزین مخصوص درون مخزن آب، آب را تصفیه می کند و از ایجاد جرم درون مخزن جلوگیری می کند. فیلتر رزین دائمی است و نیازی به تعویض ندارد.

سیستم ضد چکه

با سیستم ضد چکه میتوانید حتی پارچه‌های بسیار لطیف را به راحتی اتو نمایید. همیشه چنین پارچه‌هایی را با درجه پایین اتو نمایید. با کاهش دما دیگر از صفحه بخار خارج نمی‌شود بنابراین ریزش قطرات آب بیشتر شده و سبب ایجاد لکه بر روی پارچه می‌شود. در این شرایط سیستم ضد چکه به صورت خودکار فعال می‌شود تا از تبخیر جلوگیری نماید. بنابراین در این موقعیت میتوانید پارچه‌های حساس را بدون لکه یا آسیب اتو نمایید.

قطع شدن اتوماتیک

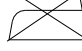
بعد از اتمام کار با دستگاه، اتو به صورت اتوماتیک قطع می‌شود. ۸ دقیقه بعد از قرار گرفتن در حالت عمودی یا بدون استفاده و بعد از ۳۰ ثانیه در حالت افقی این سیستم فعال می‌شود. هنگامی که لامپ روشن نشد اتو خاموش شده و بعد از حرکت دادن آن مجدد اتو روشن می‌شود.

دستور العمل کلی

هنگام استفاده از اتو برای اولین بار، امکان دارد خروج انبوهی از بخار را مشاهده نمایید و صدایی را که نشان از انبساط پلاستیک است را بشنوید. این امر کاملاً طبیعی است و بعد از مدت کوتاهی متوقف می‌شود. پیشنهاد می‌کنیم برای اولین بار اتو را روی پارچه ای بدون استفاده بکشید، سپس از اتو استفاده نمایید.

آماده‌سازی

بر اساس نشان‌های بین المللی بر روی لباسی که قرار است اتو شود، یا بر اساس نوع پارچه دستگاه را تنظیم نمایید.

تنظیم ترموستات	نوع پارچه	برچسب پارچه
دمای پایین	مواد مصنوعی	
دمای متوسط	ابریشم - پشم	
دمای بالا	پنبه - کتان	
نباید اتو شود!		

اتو کردن لباس را با دمای پایین شروع کنید.

این کار زمان انتظار برای گرم شدن را کاهش می‌دهد و خطر سوزاندن پارچه را از بین می‌برد.

اتو کردن

پرکردن مخزن آب

- از بیرون بودن دوشاخه از پریز اطمینان حاصل کنید.
- دکمه حالت بخار را بر روی بدون بخار (۴) قرار دهید. (شکل ۱- صفحه ۷)
- درب مخزن را باز کنید.
- سر اتو را به سمت بالا بگیرید تا از سرریز شدن آب جلوگیری شود.
- به آرامی آب را با ظرف مخصوص درون مخزن بریزید و مراقب باشید تا سطح آب بالاتر از بالاترین سطح ممکن آب مخزن نرود. (Max) (شکل ۲ - صفحه ۷)
- درب مخزن را ببندید.

انتخاب دمای مناسب

- اتو را در حالت عمودی قرار دهید.
- دوشاخه را در پریز قرار دهید.
- ترموستات را بر اساس جدول در دمای مناسب قرار دهید. (شکل ۳ - صفحه ۷) چراغ نشانگر نشان می‌دهد که اتو در حال گرم شدن است. صبر کنید تا نشانگر خاموش شود سپس شروع به اتو کردن کنید.

انتخاب بخار

مقدار بخار با نشانگر بخار تنظیم می‌شود. با توجه به دمای انتخاب شده و میزان بخار مورد نیاز برای اتو کردن میزانی بین حداقل و حداکثر بخار را انتخاب نمایید.

انتخاب بخار برای اتوی عمودی

دکمه خروج بخار را برای تولید بخار پر قدرت فشار دهید تا بخار بتواند در پارچه نفوذ کند و چین پارچه را باز کند. قبل از فشار مجدد دکمه لحظاتی صبر کنید.

با فشردن دکمه خروج بخار میتوانید سطوحی مانند پرده ها را اتو نمایید.

اتوی خشک

برای اتو کردن بدون بخار، حالت بخار را بر روی "NO STEAM" قرار دهید.

اسپری کردن

اطمینان حاصل کنید که در مخزن آب وجود دارد. دکمه خروج آب را فشار دهید.

تمیز کردن

توجه: قبل از تمیز کردن اتو از هر روشی اطمینان حاصل نمایید که اتو درون پرز برق نیست.

هرگونه لکه یا اثری بر روی سطح اتو را میتوان با استفاده از یک دستمال نمناک پاک نمود. از ایجاد خراش بر روی سطح فلزی خودداری نمایید

تمیزکننده اتو

این ویژگی می تواند مخزن آب را تمیز کند و رسوب را از بین ببرد. ما توصیه می کنیم از این روش هر ۱۰ - ۱۵ روز یک بار استفاده نمایید.

روش استفاده:

- مخزن آب را تا میزان حداکثر پر نمایید و حالت بخار را بر روی بدون بخار قرار دهید.
- درجه ترموستات را بر روی بیشترین دما قرار دهید و صبر کنید تا چراغ نشانگر خاموش شود.
- دوشاخه را از پرز خارج نمایید و اتو را به حالت افقی بر روی سینک بگیرید. دکمه تمیز کننده را نگه دارید تا آب و رسوبات خارج شود. (شکل ۷ - صفحه ۷)
- هنگامی که سطح زیرین اتو خنک شد میتوانید آن را با دستمال مرطوب تمیز نمایید.

خاموش کردن دستگاه

- دوشاخه را از پرز جدا نمایید.
- مخزن آب را خالی کنید و مطمئن شوید آبی در آن نمانده است.

- بگذارید تا دستگاه کاملاً خنک شود.
- سیم برق را جمع نمایید. (شکل ۸)
- دستگاه را به صورت عمودی قرار دهید.

